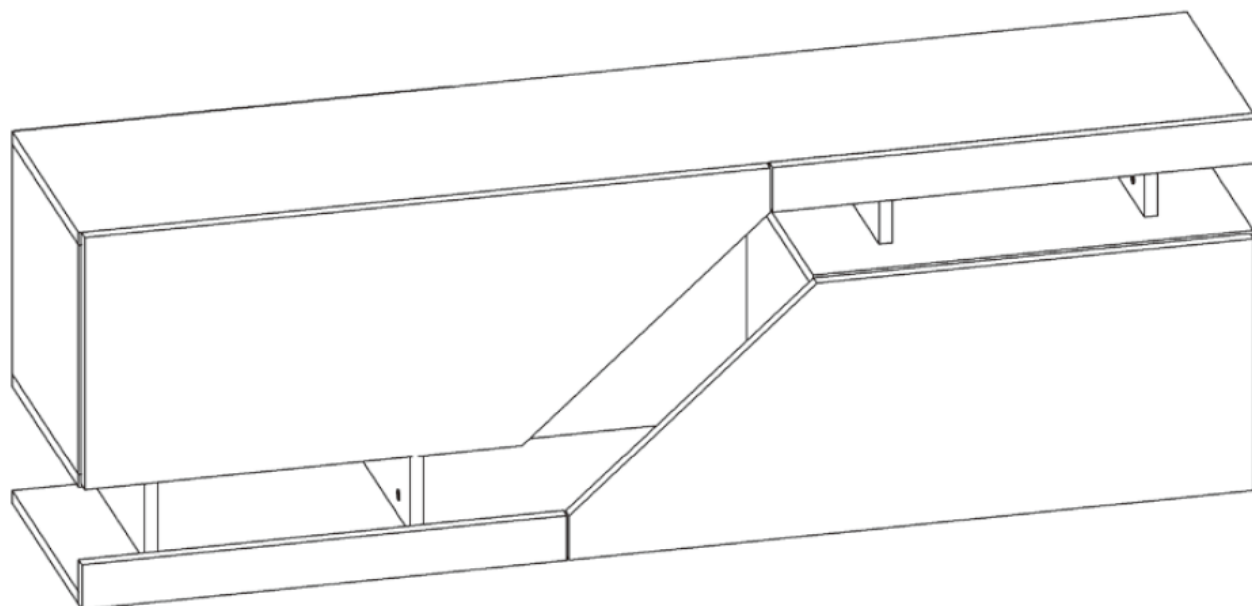
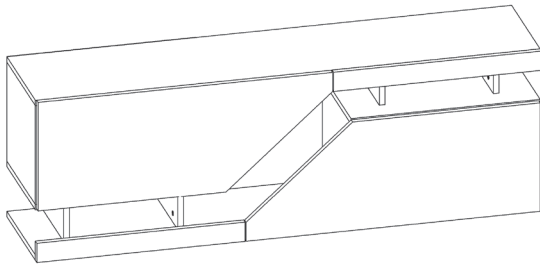
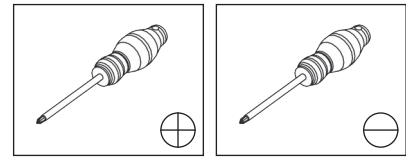


Ref:1493_122935_122936_122937
Notice-MeubleTV-Ceelias





Necessary tools



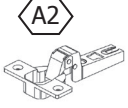


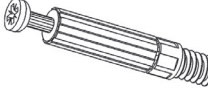




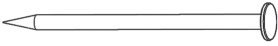

- We recommend that you do not throw the packaging before completing the assembly.
- The installation is better made on a soft and clean surface, such as the cardboard, the towel, the blanket. This will protect against damage at the edge of furniture.
- Keep both plastic packaging and fittings in an inaccessible place for babies and children.
- All connections must be properly tightened.
- Before assembly, please read all of the assembly instructions.
- Do not mount the elements if you notice defects or damage.



Fittings in the package

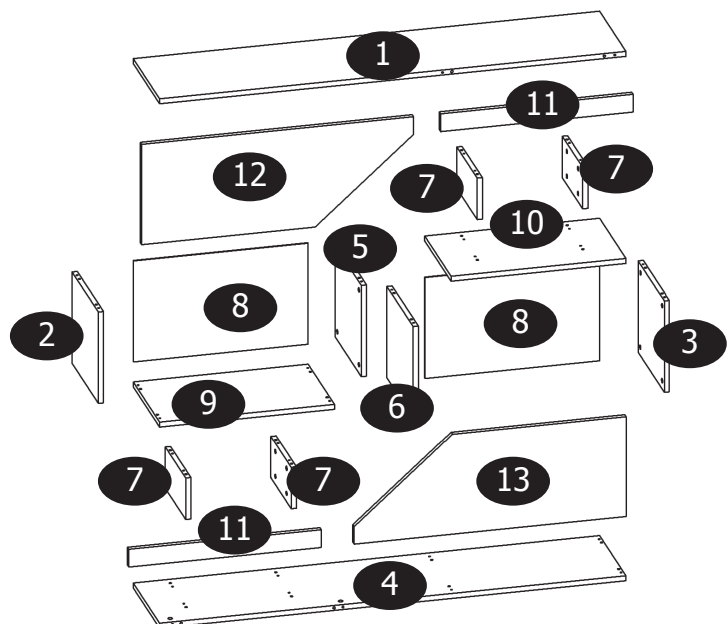
- Before assembling yourself, check if the following accessories are finished.

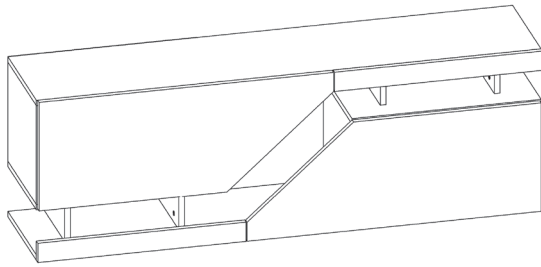


  4x	 36x Wood connection rod	 36x Screw connection rod	 36x Lock
 2x Rebounder	 18x Screws	 36x Cover	 50x Nail
 2x Air pressure rod			

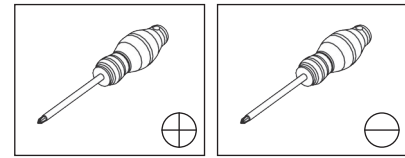
Packaging elements

- 1 x 1 8 x 2
- 2 x 1 9 x 1
- 3 x 1 10 x 1
- 4 x 1 11 x 2
- 5 x 1 12 x 1
- 6 x 1 13 x 1
- 7 x 4





Outils nécessaires



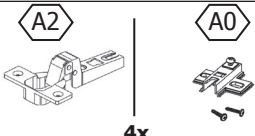

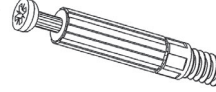




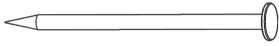
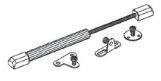
- Nous vous recommandons de ne pas jeter l'emballage avant de terminer l'assemblage.
- L'installation est mieux faite sur une surface douce et propre, comme le carton, la serviette, la couverture. Cela protégera contre les dommages au bord des meubles.
- Gardez à la fois des emballages en plastique et des raccords dans un endroit inaccessible pour les bébés et les enfants.
- Toutes les connexions doivent être correctement resserrées.
- Avant l'assemblage, veuillez lire l'intégralité des instructions d'assemblage.
- Ne montez pas les éléments si vous remarquez des défauts ou des dommages.



Raccords dans le package

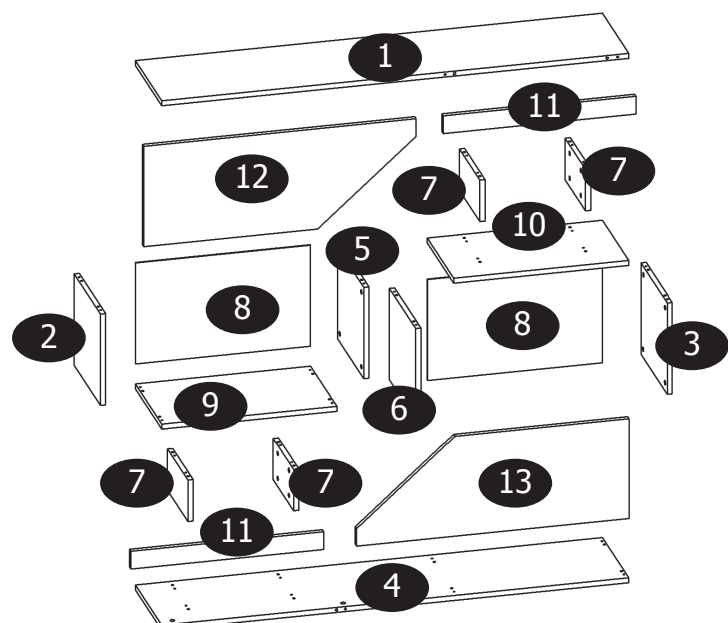
- Avant de vous assembler, vérifiez si les accessoires suivants sont terminés.

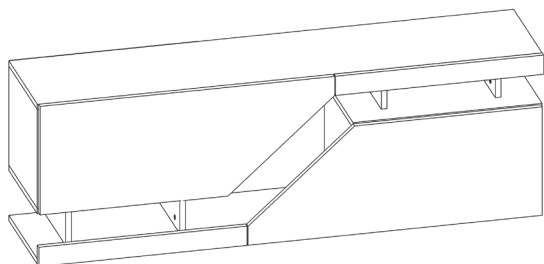


 4x	 36x Tige de connexion en bois	 36x Vis à visser	 36x Serrure
 2x Rebonder	 18x vis	 36x couverture	 50x clou
 2x Tige de pression d'air			

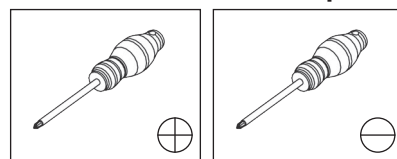
Éléments en emballage

- | | |
|-------|--------|
| 1 x 1 | 8 x 2 |
| 2 x 1 | 9 x 1 |
| 3 x 1 | 10 x 1 |
| 4 x 1 | 11 x 2 |
| 5 x 1 | 12 x 1 |
| 6 x 1 | 13 x 1 |
| 7 x 4 | |





Herramientas requeridas



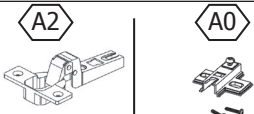

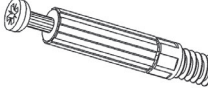




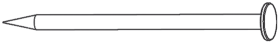

- Le recomendamos que no arroje el empaque antes de completar el ensamblaje.
- La instalación está mejor realizada en una superficie suave y limpia, como el cartón, la toalla, la manta. Esto protegerá contra el daño en el borde de los muebles.
- Mantenga tanto el embalaje de plástico como los accesorios en un lugar inaccesible para bebés y niños.
- Todas las conexiones deben apretarse correctamente.
- Antes del ensamblaje, lea todas las instrucciones de ensamblaje.
- No monte los elementos si nota defectos o daños.



Accesorios en el paquete

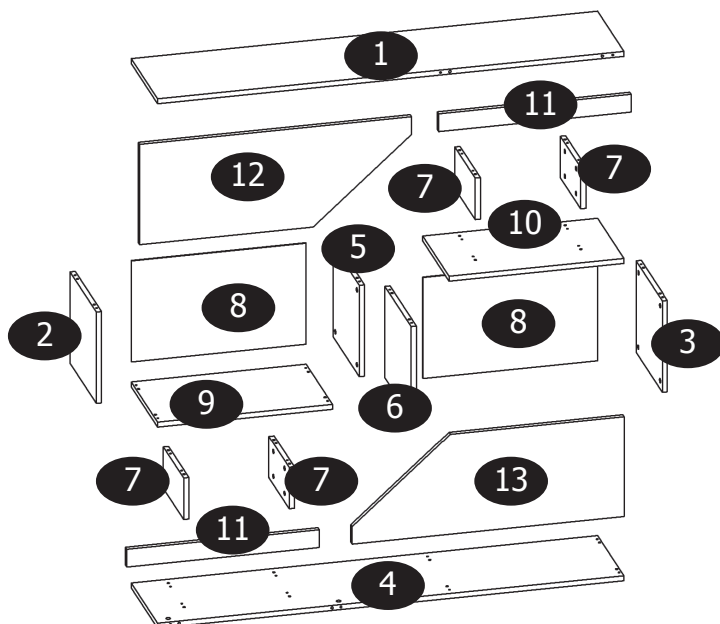
- Antes de ensamblar, verifique si los siguientes accesorios están terminados.

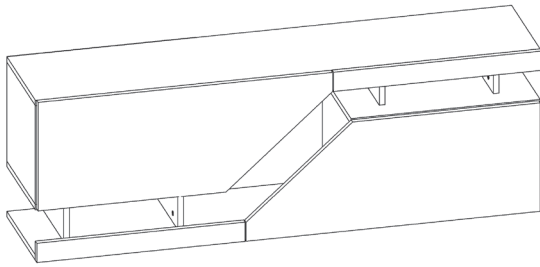


 <p>4x</p>	 <p>36x VUFFU'XY'V&#228;bYI]CB'XY' a UXYFU</p>	 <p>36x 6UFFU'XY'V&#228;bYI]CB'XY' hcfb]`c</p>	 <p>36x 7YffUF</p>
 <p>2x Rebotador</p>	 <p>18x tornillo</p>	 <p>36x cubrir</p>	 <p>50x Clavo</p>
 <p>2x Varilla de presión</p>			

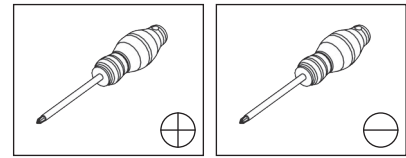
Elementos de embalaje

- 1 x 1 8 x 2
- 2 x 1 9 x 1
- 3 x 1 10 x 1
- 4 x 1 11 x 2
- 5 x 1 12 x 1
- 6 x 1 13 x 1
- 7 x 4

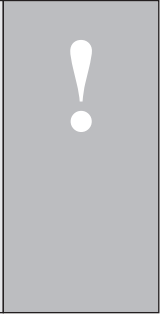




Notwendige Werkzeuge



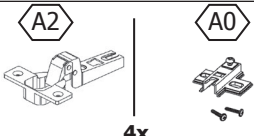

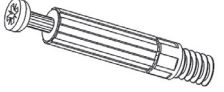




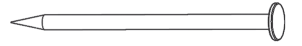

- Wir empfehlen, die Verpackung nicht zu werfen, bevor Sie die Baugruppe abschließen.
- Die Installation ist besser auf einer weichen und sauberen Oberfläche wie dem Papp, dem Handtuch, der Decke hergestellt. Dies schützt vor Schäden am Rand der Möbel.
- Halten Sie sowohl Plastikverpackungen als auch Ausstattung an einem unzugänglichen Ort für Babys und Kinder.
- Alle Verbindungen müssen ordnungsgemäß festgezogen werden.
- Vor der Montage lesen Sie bitte alle Anweisungen der Montage.
- Machen Sie die Elemente nicht, wenn Sie Mängel oder Schäden bemerken.



Ausstattung im Paket

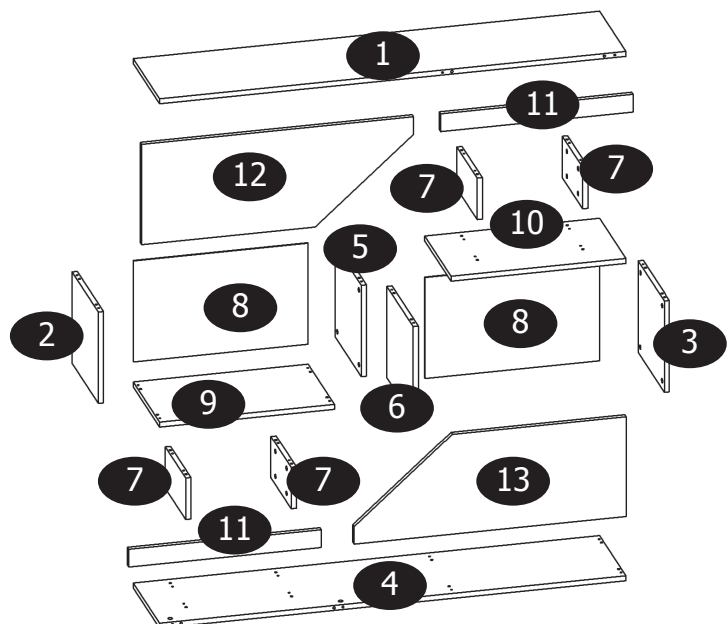
- Überprüfen Sie, ob das folgende Zubehör fertig ist.



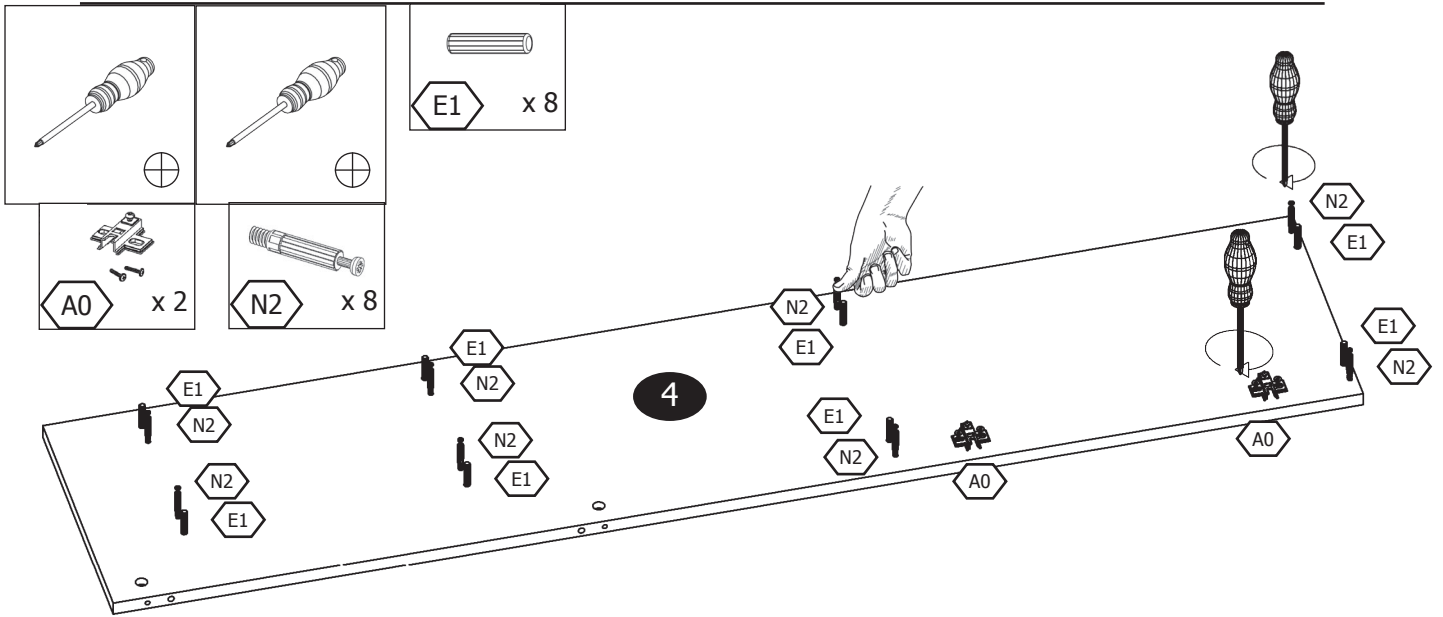
 <p>4x</p>	 <p>36x Holzverbindungsstange</p>	 <p>36x Schraubenanschlussstange</p>	 <p>36x Sperrn</p>
 <p>2x Rebounder</p>	 <p>18x schrauben</p>	 <p>36x Abdeckung</p>	 <p>50x Nagel</p>
 <p>2x Luftdruckstange</p>			

Verpackungselemente

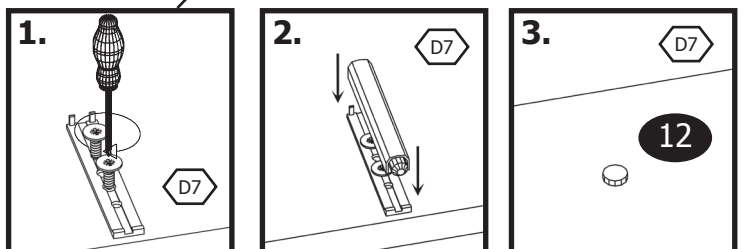
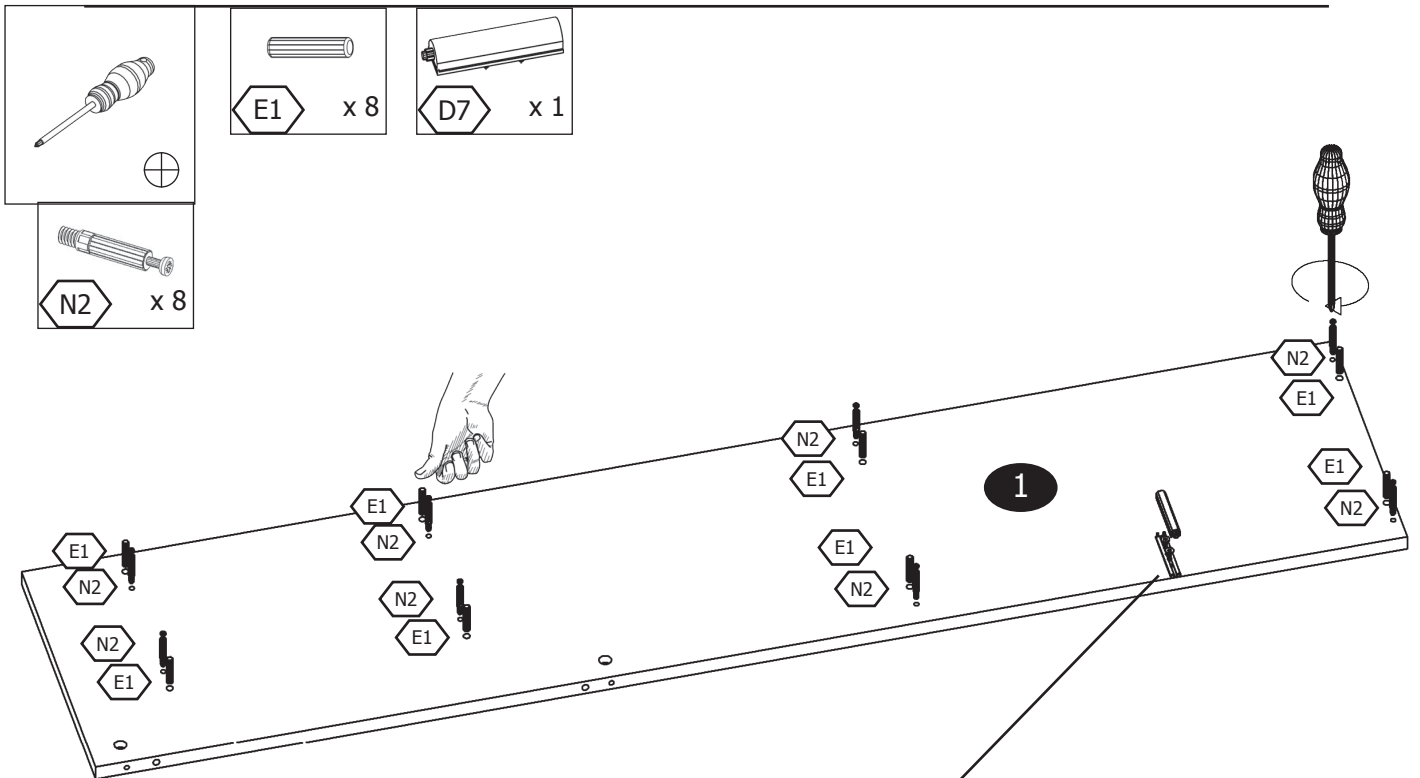
- 1 x 1 8 x 2
- 2 x 1 9 x 1
- 3 x 1 10 x 1
- 4 x 1 11 x 2
- 5 x 1 12 x 1
- 6 x 1 13 x 1
- 7 x 4



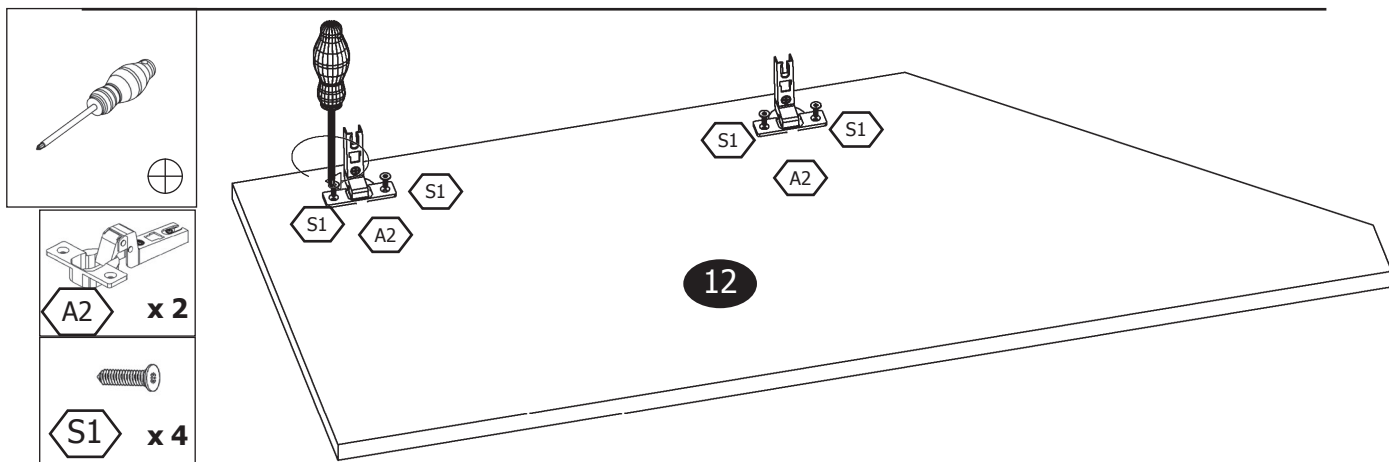
1



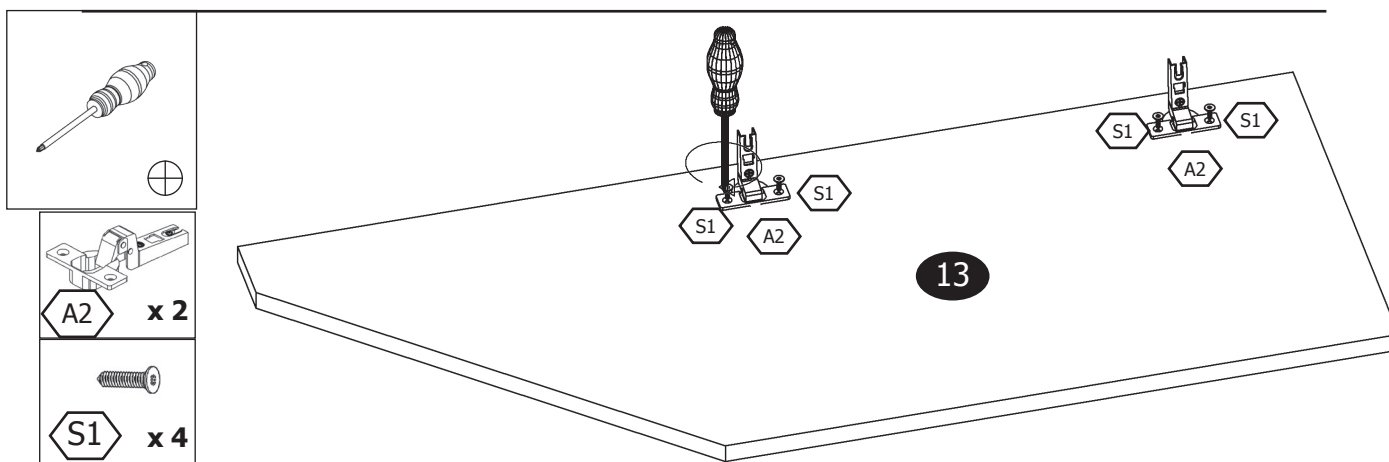
2



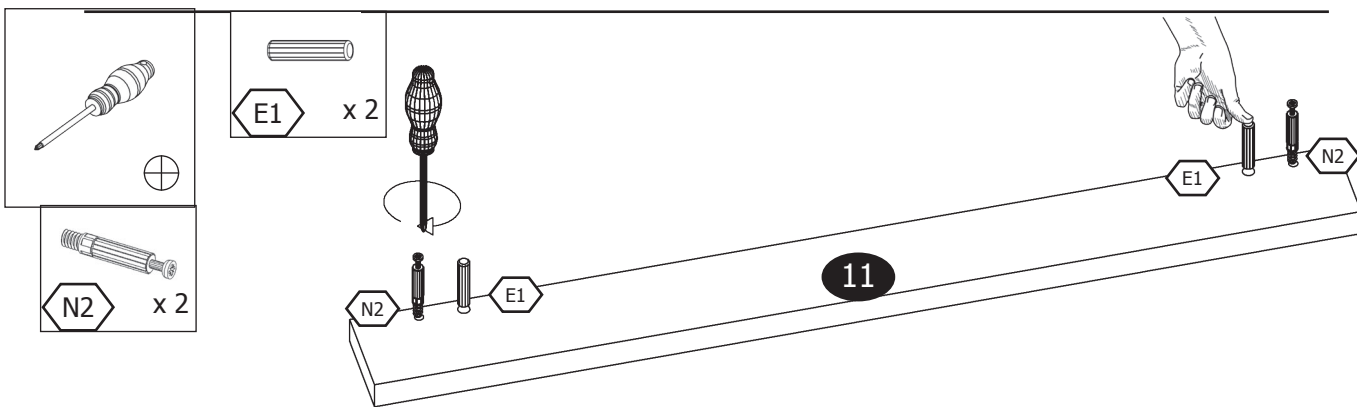
3



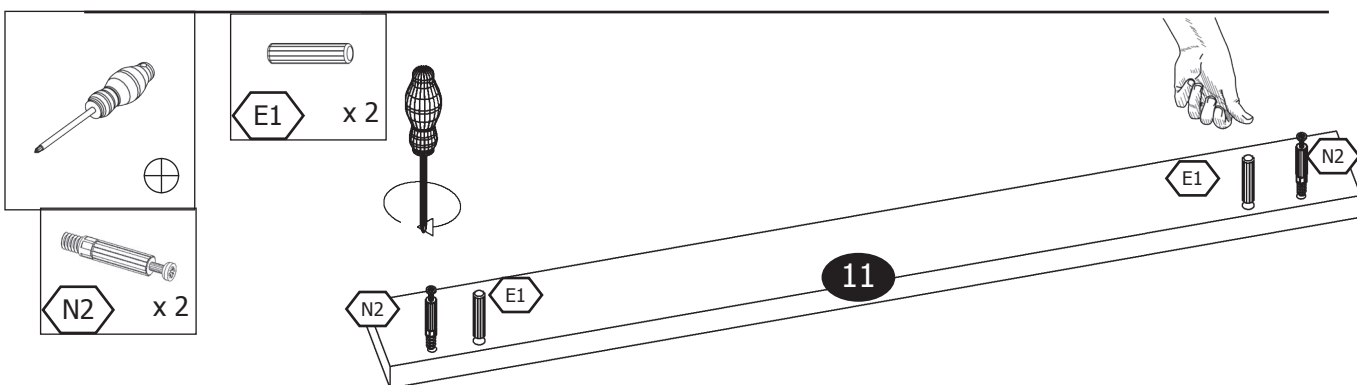
4

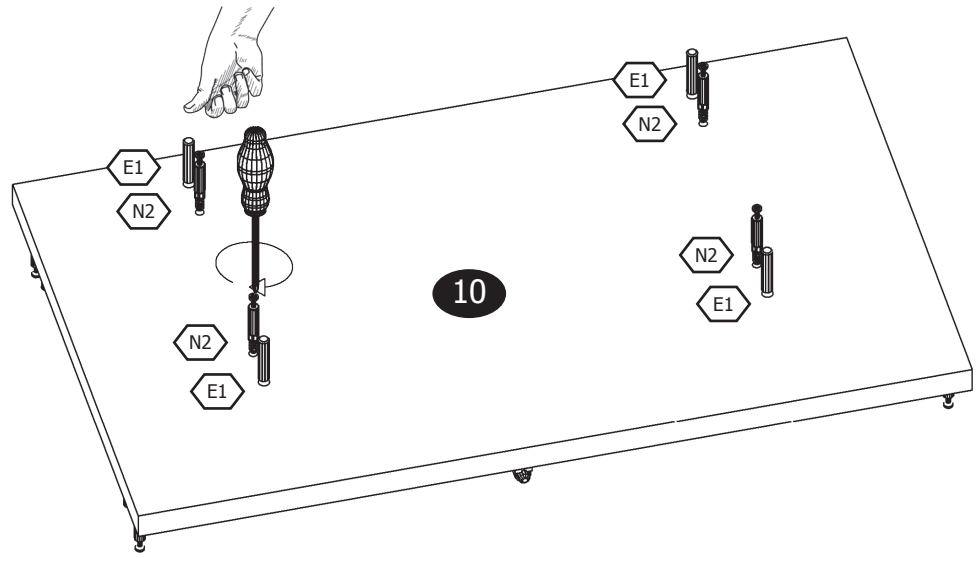
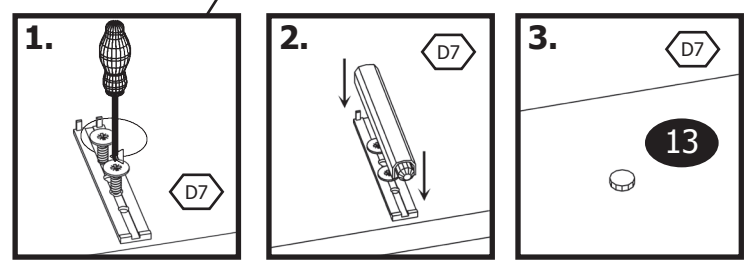
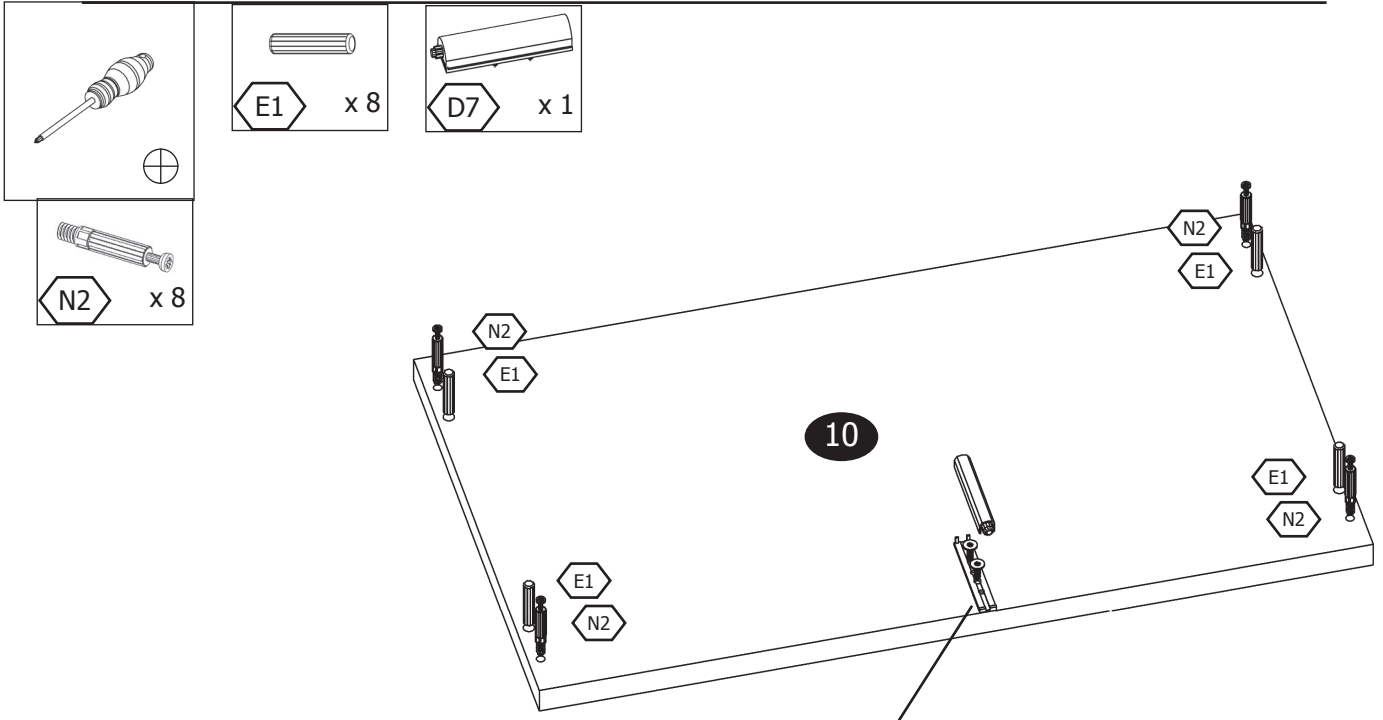


5

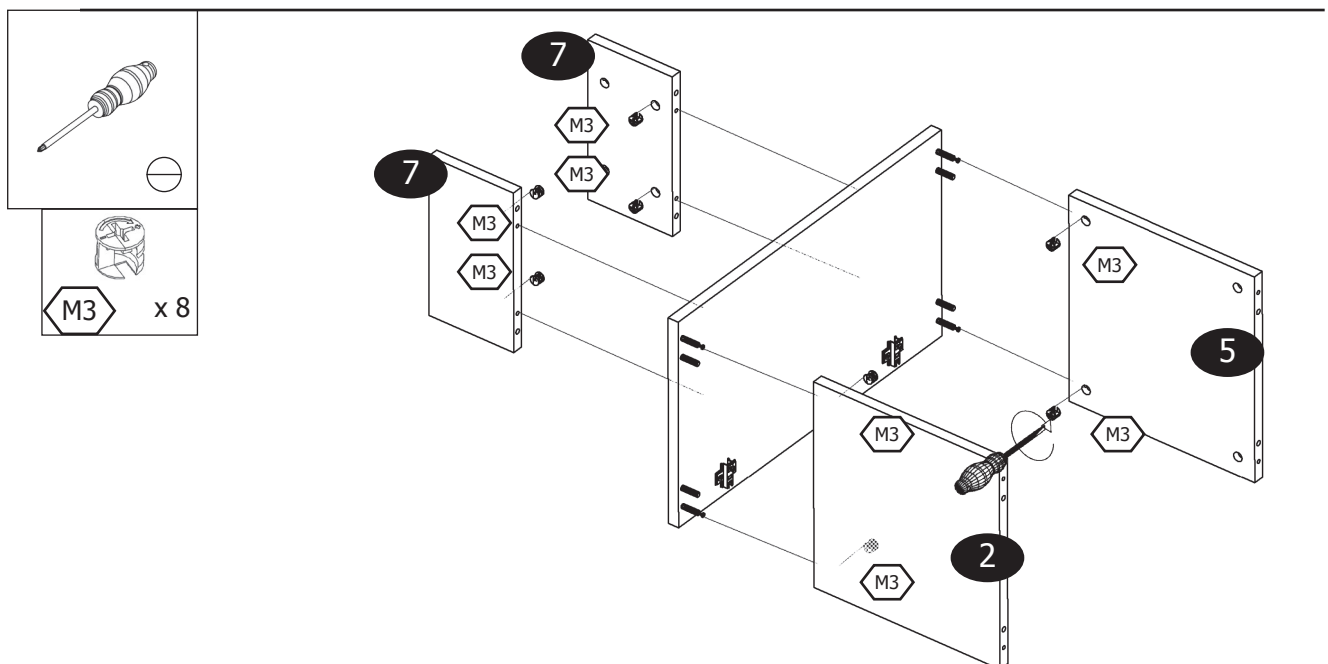
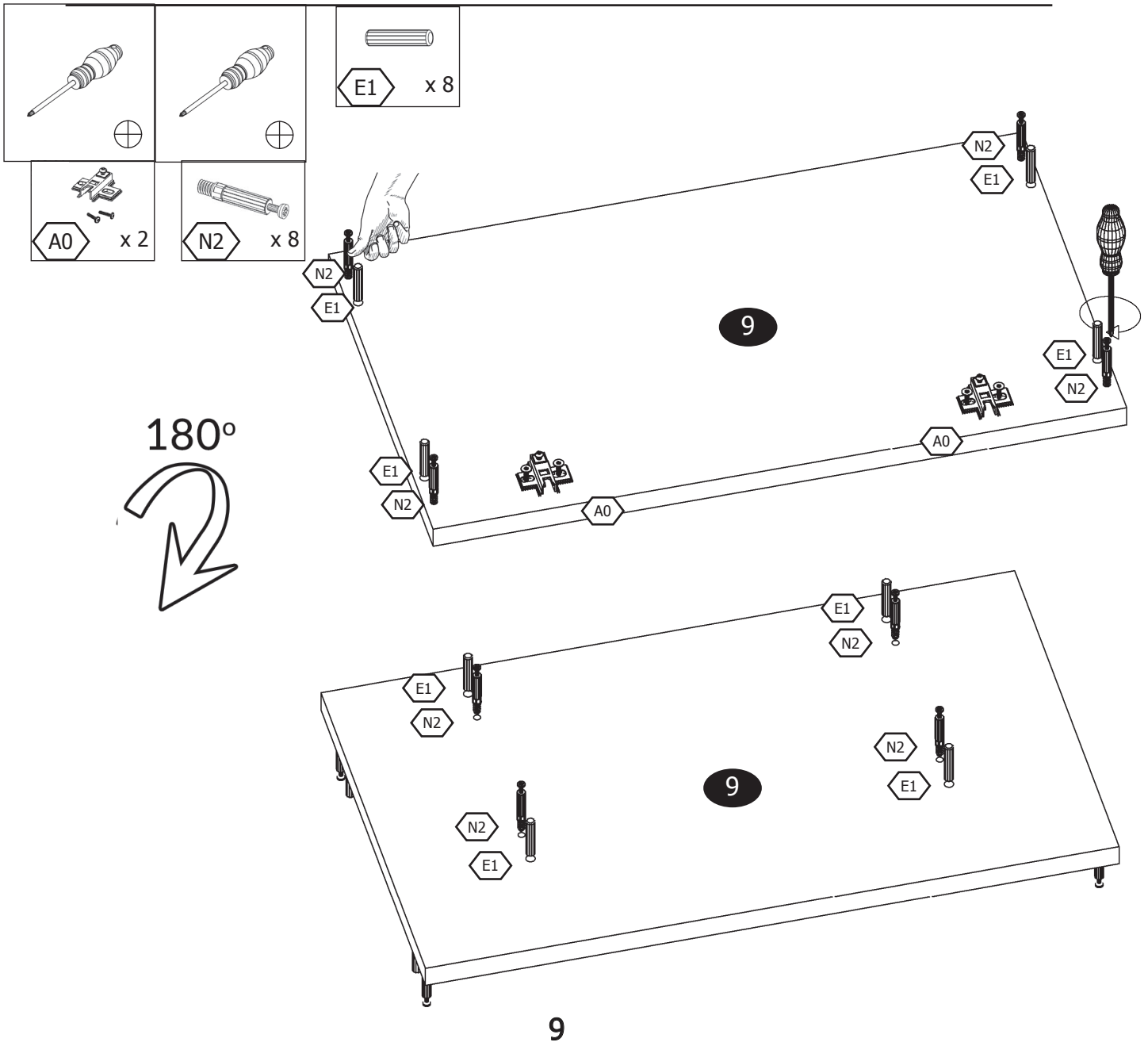


6

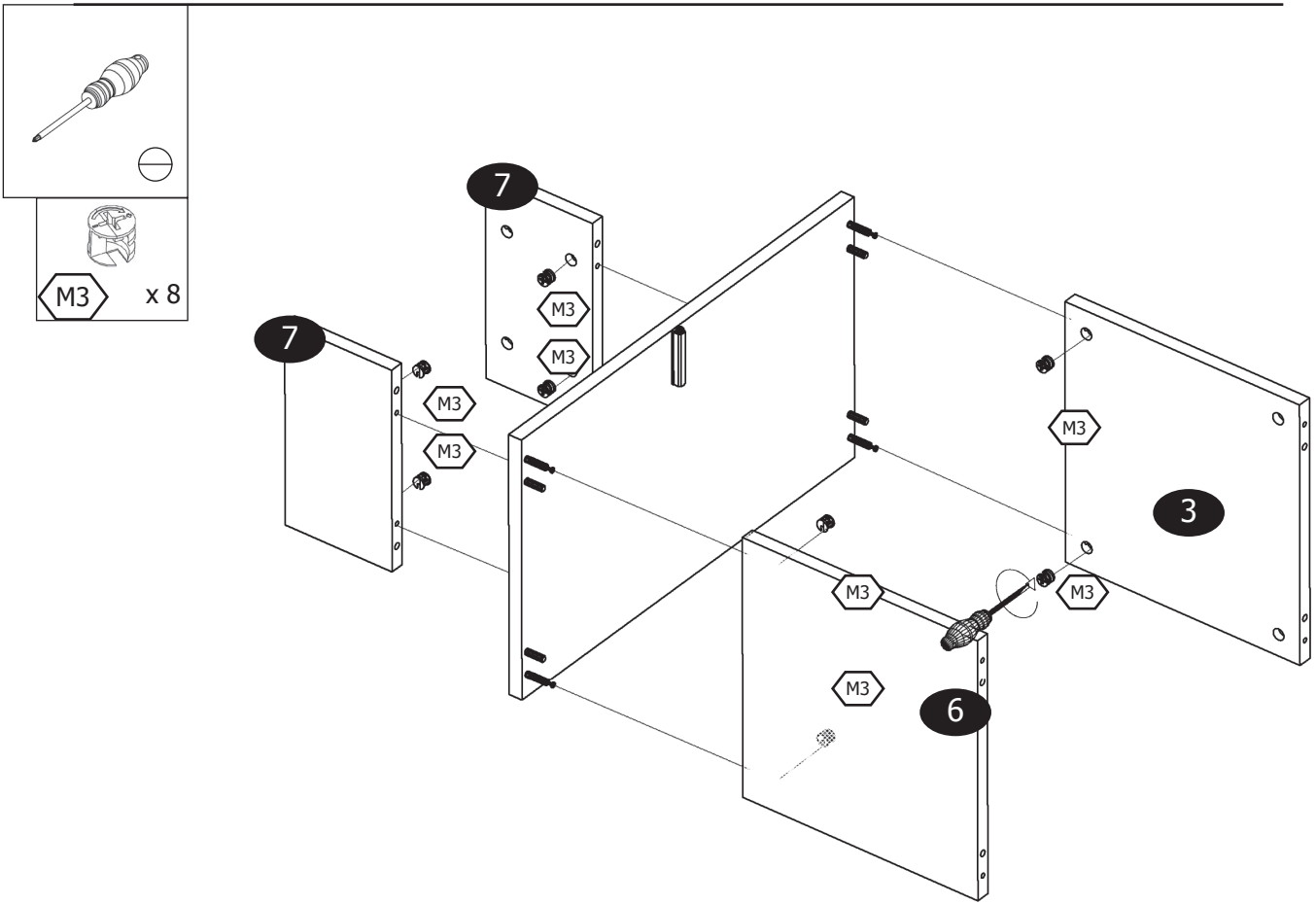




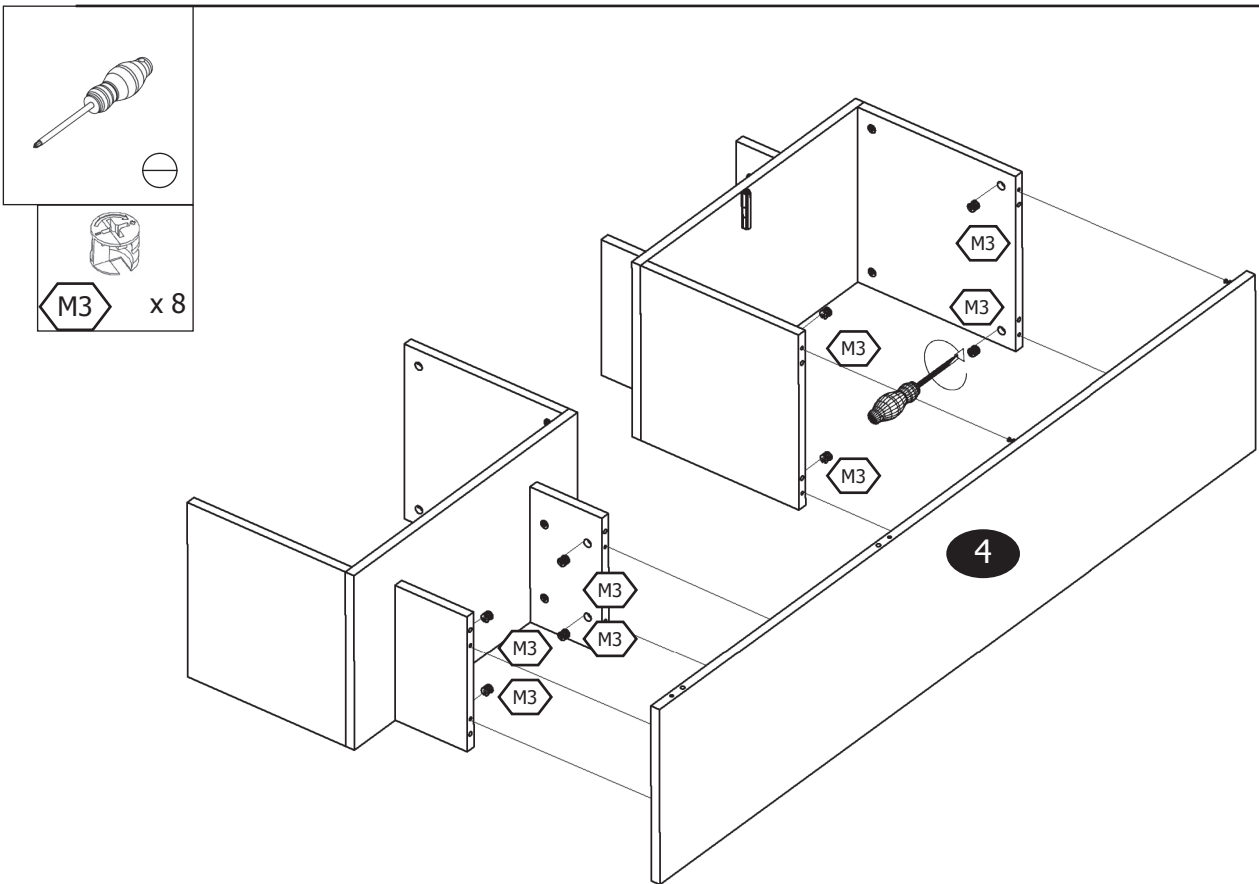
8



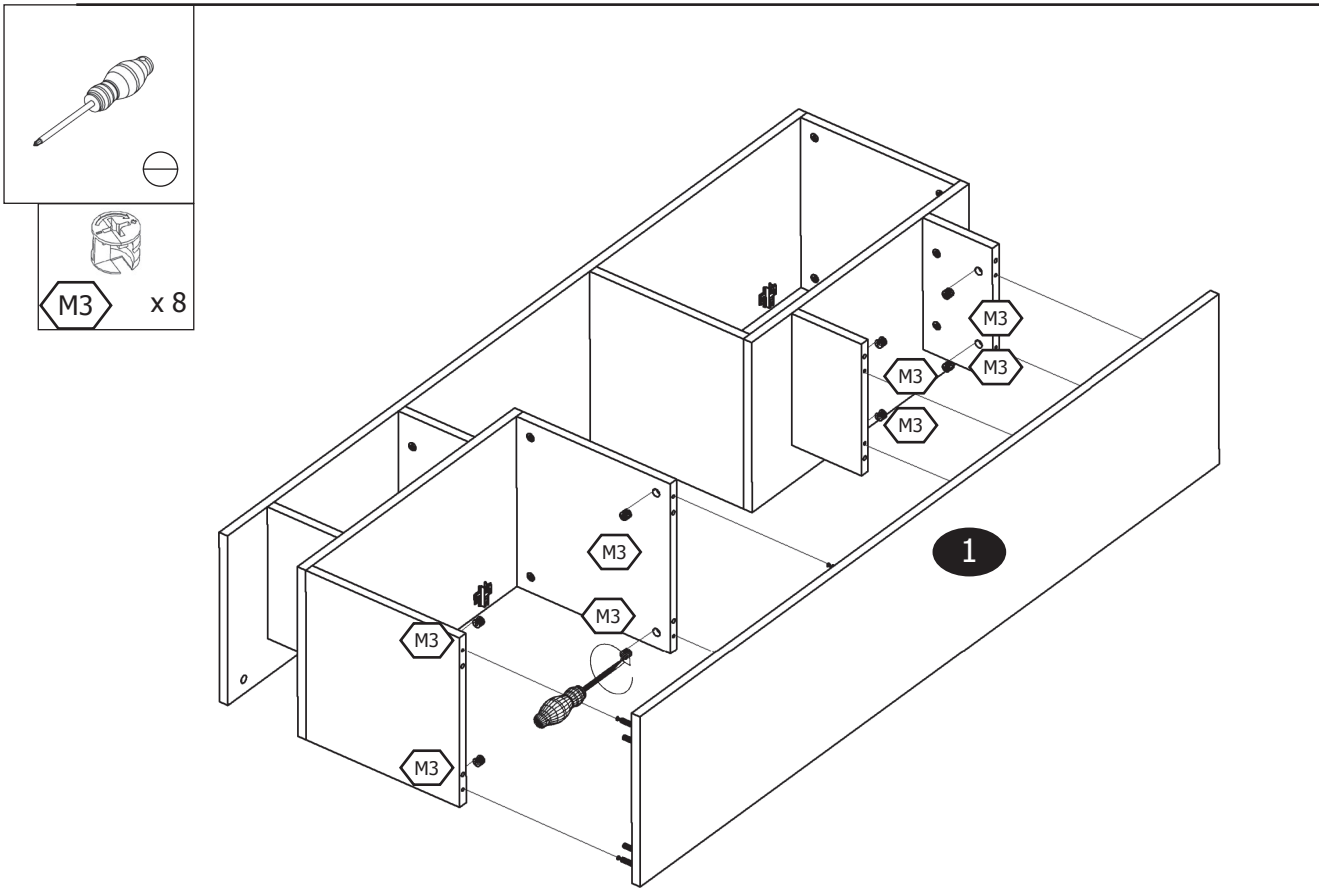
10



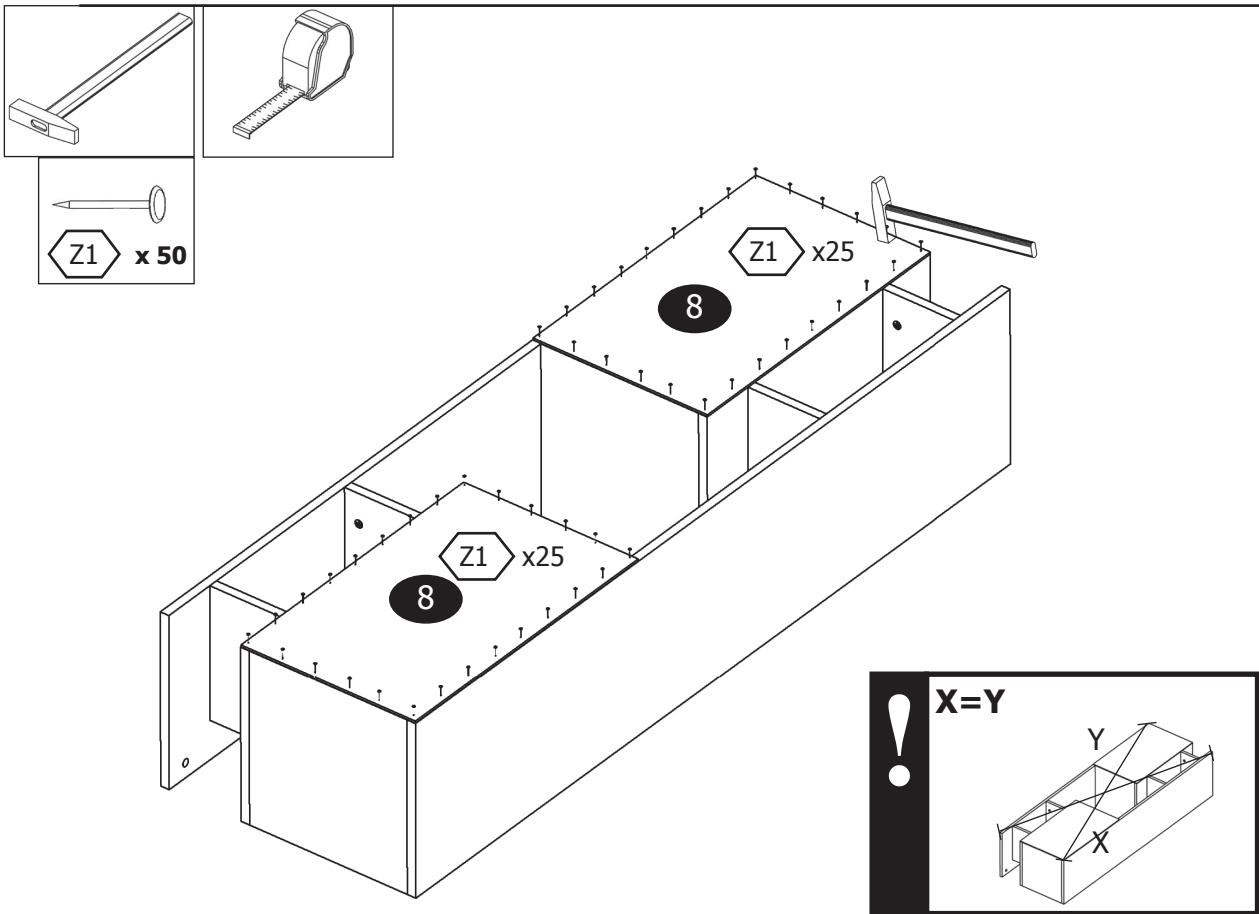
11

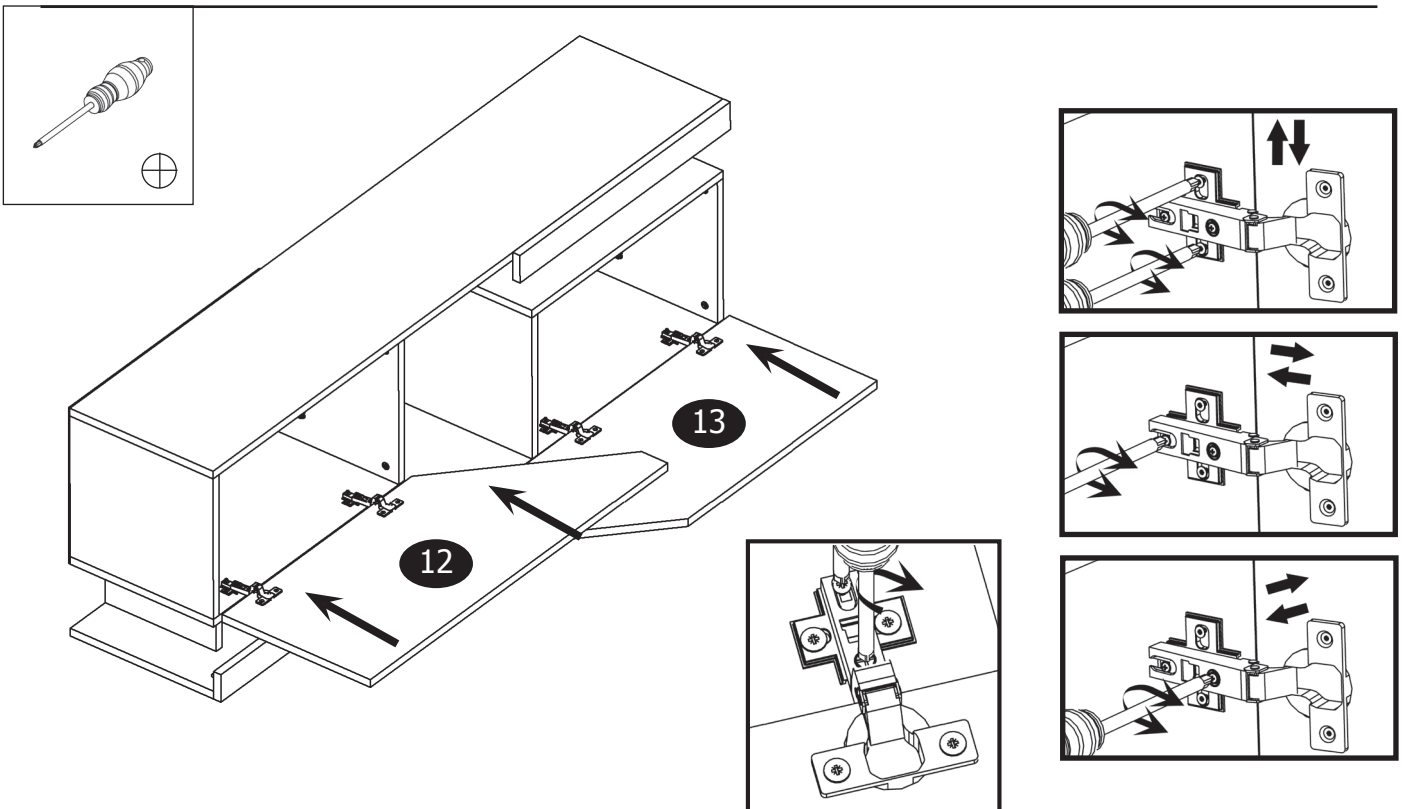
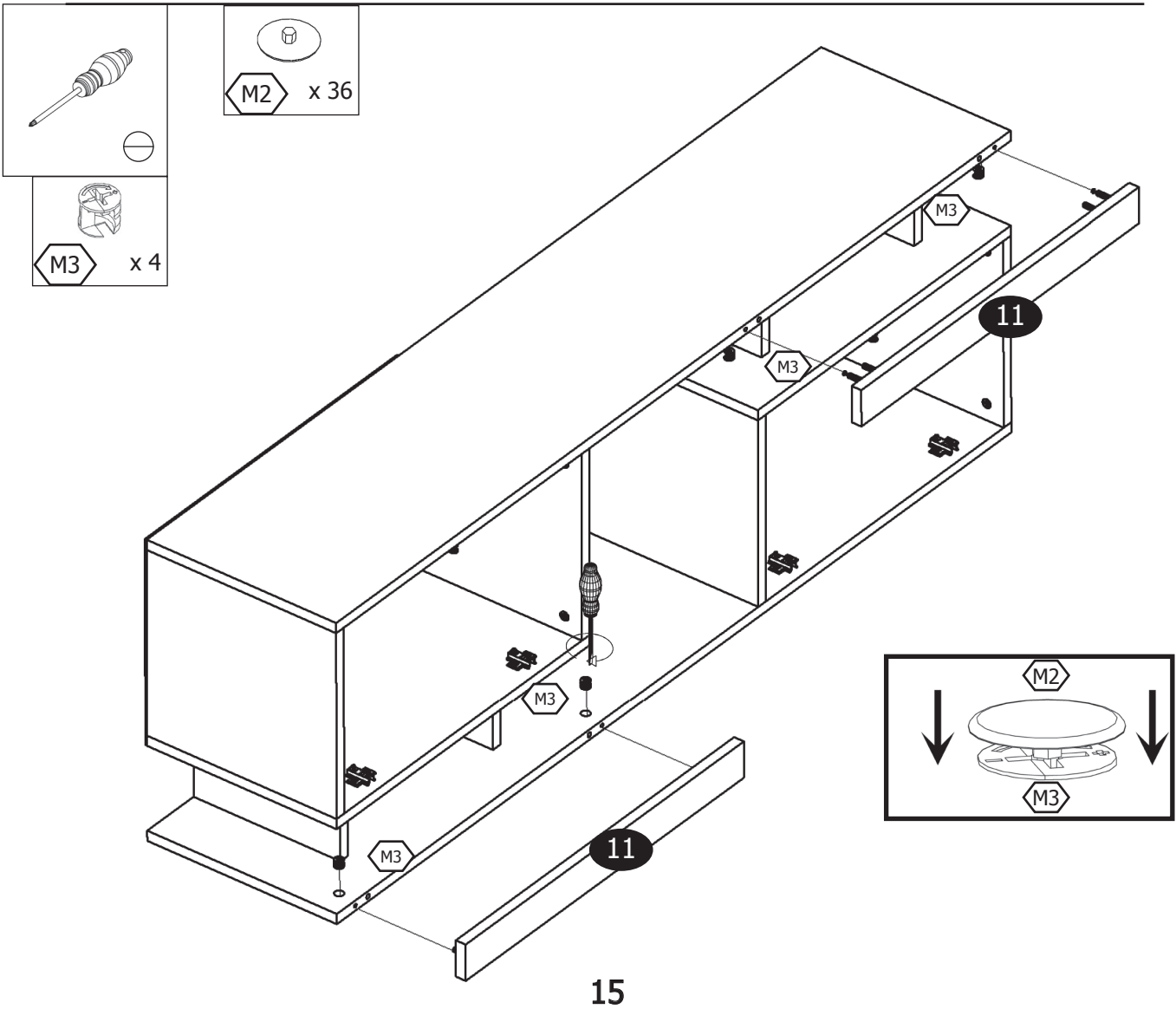


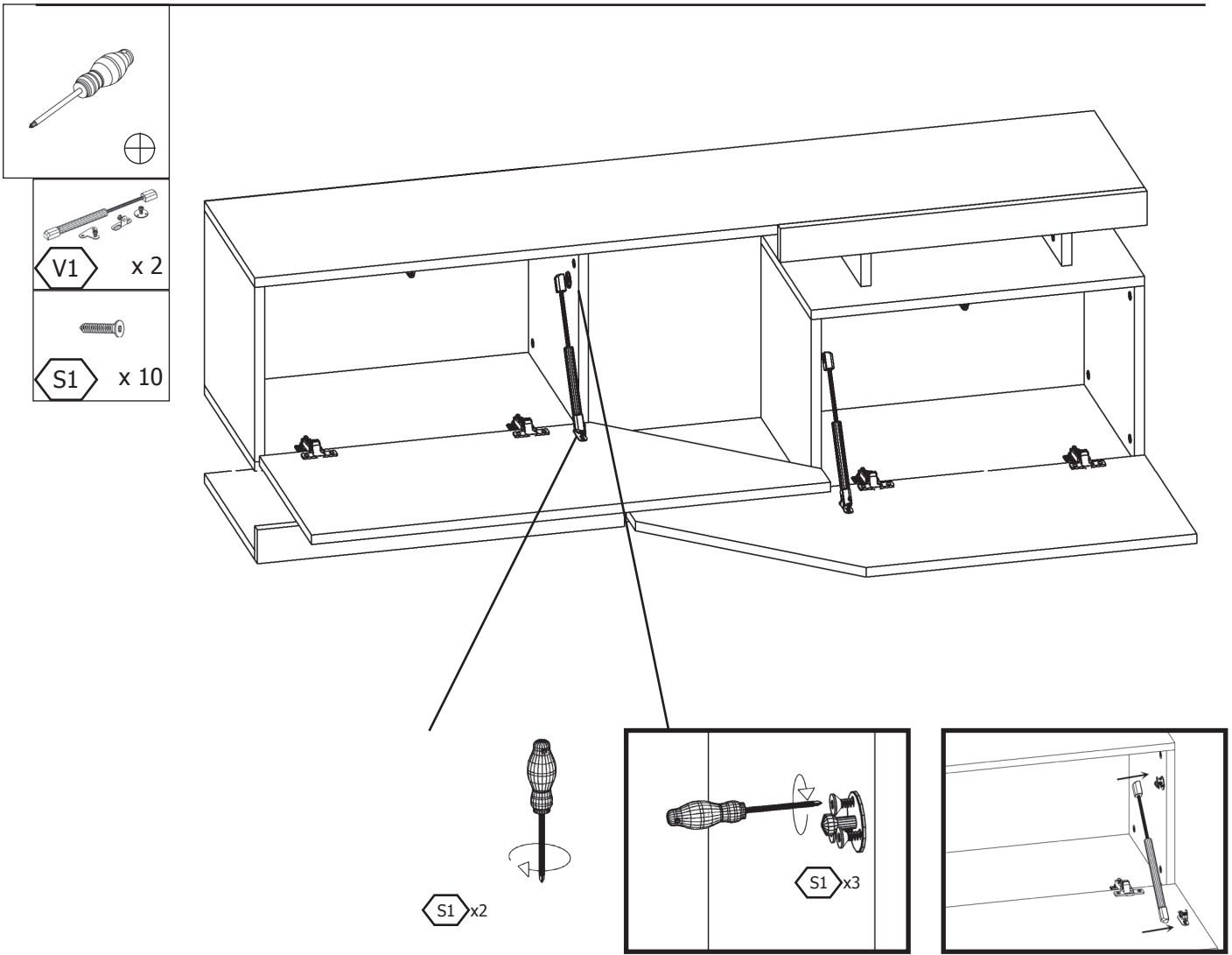
12



13







Responsable de la commercialisation du produit / Company in charge of commercializing the product / Responsable de la comercialización del producto / Responsabile della commercializzazione del prodotto:

GECODIS SA

32, rue de paradis

75010, Paris, France

Service commercial/ Commercial service/ Servicio comercial / Servizio commerciale :

Habitatetjardin.com

32, rue de paradis

75010, Paris, France

Assistance : +33 (0) 1 47 70 33 64

Service après-vente/ After sale services/ Servicio post-venta / Servizio dopo vendita:

GECODIS SA

32, rue de paradis

75010, Paris, France

<http://sav.habitatetjardin.com>